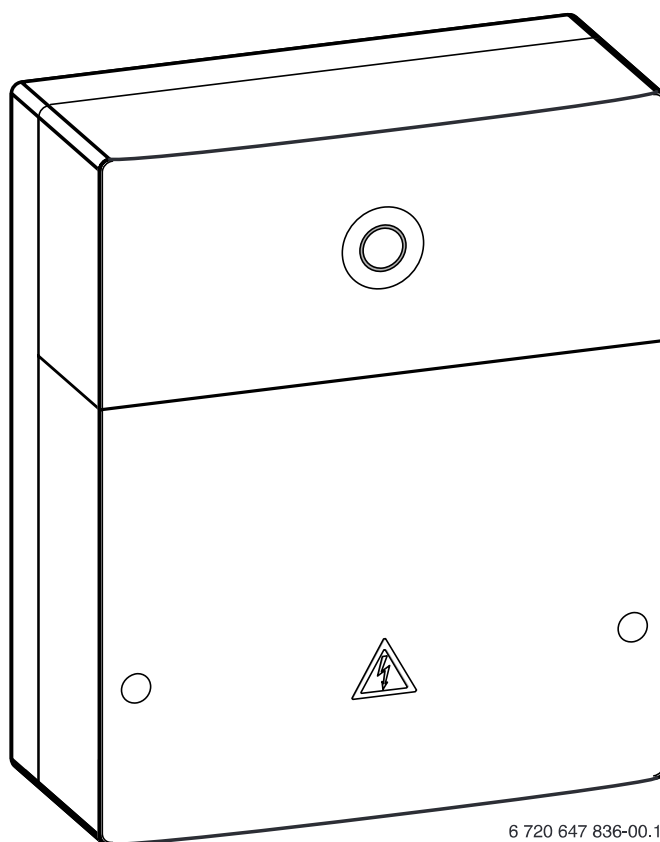


IVT Anywhere Gateway



6 720 647 836-00.10

en	Installation instructions for qualified contractors	2
sv	Installatörshandledning för fackmän	9
fi	Asennusohje asentajalle.	16
da	Installationsvejledning til installatøren	23
no	Installasjonsanvisning for autoriserte installatører	30

6 720 800 760 (2012/04)



Contents

1	Key to symbols and safety instructions	3
1.1	Key to symbols	3
1.2	Safety instructions	3

2	Product details	4
2.1	Standard delivery	4
2.2	Specification	4
2.3	Cleaning and care	4

3	Installation	5
3.1	Installation	5
3.2	Electrical connection	5
3.3	Making CAN connection to heat pump	5

4	Commissioning	6
----------	----------------------	----------

5	Environment / disposal	7
----------	-------------------------------	----------

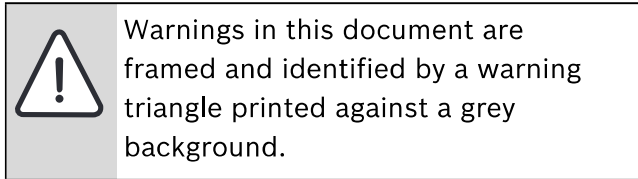
6	Troubleshooting	7
----------	------------------------	----------

	Appendix	37
--	-----------------	-----------

1 Key to symbols and safety instructions

1.1 Key to symbols

Warnings



Keywords at the start of a warning indicate the type and seriousness of the ensuing risk if measures to prevent the risk are not taken.

- **NOTE** indicates that material losses may occur.
- **CAUTION** indicates that minor to medium injury may occur.
- **WARNING** indicates that serious injury may occur.
- **DANGER** indicates a risk to life.

Important information



Important information in cases where there is no risk of injury or material losses is identified by the symbol shown on the left. It is bordered by horizontal lines above and below the text.

Additional symbols

Symbol	Explanation
▶	Action step
→	Cross-reference to other parts of this document or to other documents
•	List/list entry
–	List/list entry (second level)

Table 1

1.2 Safety instructions

- ▶ Observe all country-specific regulations and standards during installation and operation.
- ▶ Observe all instructions to ensure satisfactory operation.
- ▶ This product must only be installed and commissioned by an approved contractor.
- ▶ Never install this product in wet rooms.
- ▶ Install and commission heat sources and other accessories according to the relevant instructions.
- ▶ Use this product exclusively in conjunction with the programming units and heat sources listed. Observe connection diagram.
- ▶ Use the power supply unit provided to connect this product to the 230 V mains supply.

About these installation instructions

These installation instructions contain important information regarding the safe and proper installation, commissioning and maintenance of the product.

These installation instructions are intended for qualified contractors who, as a result of their training and experience, are skilled in dealing with electrical installations and heating systems.

2 Product details



To fully use all functions, internet access via a router is required. This may cause additional costs. Furthermore, an app, for which there is an additional charge, is required to control the system via a smartphone.

- Interface between heating system and network (LAN)
- Control and monitoring of a system with a smartphone with operating system Android™¹⁾ or an iPhone®, iPad® or iPod touch®²⁾
- Can be combined with heat pumps with basic controller REGO1000 V1.10 or higher

2.1 Standard delivery

→ Fig. 1, page 37:

- 1 Module
- 2 Plug-in power supply unit
- 3 LAN cable (CAT 5)
- 4 Bag with installation material
- 5 Installation instructions

1) Android™ is a trademark of Google Inc. / minimum display resolution of 320 × 480 pixels required

2) iPhone®, iPad® and iPod touch® are registered trademarks of Apple Inc.

2.2 Specification

Dimensions (W × H × D)	→ Fig. 2, page 37 151 × 184 × 61 mm
Maximum conductor cross-section (terminals)	2 × 2 × 0.3 mm ² (screened, twisted cable)
Rated voltages	<ul style="list-style-type: none"> • CAN • Module voltage supply • 0 V to 5 V • Plug-in power supply unit, 230V AC/7.5 VDC, 700 mA
Interfaces	<ul style="list-style-type: none"> • CAN • LAN: 10/100 MBit/s (RJ45)
Permissible ambient temperature	0 to 50 °C
IP rating	IP20

Table 2 Specification

2.3 Cleaning and care

- ▶ If required, wipe the enclosure with a damp cloth. Never use chemically aggressive or acidic cleaning agents.

3 Installation

3.1 Installation

- ▶ Remove cover (→ Fig. 3, page 38).
- ▶ Mount the module (→ Fig. 4, page 38).
- ▶ Secure the module (→ Fig. 5, page 38).

3.2 Electrical connection



Verify the correct position of the two CAN termination switches to ensure that the CAN system is correctly terminated.

- ▶ If the module is an end point, both switches must be set to ON.
- ▶ If the module is connected to a branch cable, both switches must be set to OFF.

Connections and interfaces (→ Fig. 6, page 39)

Key to Fig. 6, page 39:

7.5 V DC Power supply unit connection

BUS For configuration at the factory – do not connect

CAN 1 Earth (GND)

CAN 2 CAN Low

CAN 3 CAN High

LAN LAN connection (RJ45)

RESET Reset button

TSW Switch for CAN termination

- ▶ Open the grommets to match the cable diameter and make a cut on one side (→ Fig. 7, page 39).
- ▶ Fit the grommets and connect the cables (→ Fig. 8, page 39).
- ▶ Connect the screen of the CAN cable in the module to CAN 1.
- ▶ Connect one wire of the twisted wire pair in the module to CAN 2.

- ▶ Connect the second wire (of the twisted wire pair used for CAN 2) in the module to CAN 3.
- ▶ Fit the cover.

3.3 Making CAN connection to heat pump



NOTICE: Fault caused by interference.

- ▶ CAN cable must be a screened, twisted cable.

- Suitable cable, 2 × 2 × 0.3 mm² (screened, twisted cable).
- The maximum cable length is 30 m.



If the maximum cable length of the CAN connection between all CAN subscribers is exceeded, the system cannot be commissioned.

- ▶ Find free connections for CAN in the heat pump.
- ▶ If no free connection is available in the heat pump, connect the CAN cable together with another accessory.
- ▶ To avoid inductive interference: Route all low voltage cables separately from mains voltage cables (min. clearance 100 mm).



NOTICE: Do not confuse 12 V and CAN connection!

If 12 V is connected to the CAN, the processors will be destroyed.

- ▶ Check that the three wires are connected to the terminals with the corresponding markings on the PCB.

- ▶ Connect the screen (earth) of the cable to the earth connection of the heat pump (→ Fig 9, page 40).

- ▶ Connect the wire connected to CAN 2 (CAN Low) in the module to CANL (CAN Low) in the heat pump (→ Fig. 9, page 40).
- ▶ Connect the wire connected to CAN 3 (CAN High) in the module to CANH (CAN High) in the heat pump (→ Fig. 9, page 40).

Key to Fig. 9, page 40:

GND	Earth – do not connect
CANL	CAN Low
CANH	CAN High
+12V	12 V connection – do not connect

- ▶ Ensure the CAN system is terminated correctly.
- ▶ Observe further information in the heat pump instructions.

4 Commissioning



If, during commissioning, neither the CAN connection nor the LAN connection is established, the indicator illuminates constantly red.

The router must be configured as follows:

- DHCP enabled
 - Ports 5222 and 5223 not blocked
 - Free IP address available
 - Address filtering (MAC filter) adapted to the module
- ▶ Plug in the power supply unit.

The module automatically obtains an IP address from the router. The name and address of the target server are stored in the standard settings of the module. When an internet connection is established, the module logs onto the IVT server automatically.

The router does not necessarily have to be connected to the internet. The module can also be operated using the local network only. If this is the case, access to the heating system via the

internet and automatic updates of the module software are not possible.

When starting the app for the first time, you will be asked to enter the login name and password set at the factory. These login details are printed on the data plate (→ Fig. 10, page 40).

Key to Fig. 10, page 40:

- 1** Data plate with login details, MAC address and ID number
- 2** Rotary encoder (no function)



If you have forgotten your personalised login name or password:

- ▶ Press reset button (→ Fig. 6, page 39) for at least 5 seconds. The login details set at the factory are restored (factory reset).

5 Environment / disposal

Environmental protection is a fundamental corporate strategy of the Bosch Group. The quality of our products, their economy and environmental safety are all of equal importance to us and all environmental protection legislation and regulations are strictly observed. We use the best possible technology and materials for protecting the environment taking account of economic considerations.

Packaging

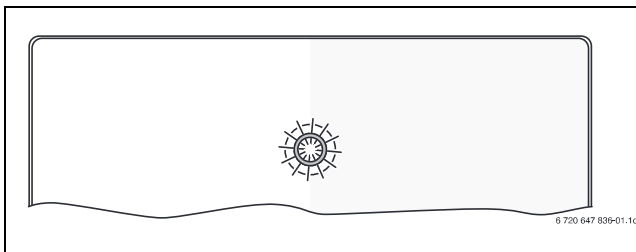
We participate in the recycling programmes of the countries in which our products are sold to ensure optimum recycling. All of our packaging materials are environmentally compatible and can be recycled.

Used appliances

Used appliances contain materials that should be recycled. The relevant assemblies are easy to separate, and all plastics are identified. This allows the various assemblies to be appropriately sorted for recycling or disposal.

6 Troubleshooting

The indicator shows the operating condition of the module.



Faults affecting the functionality of the app are also shown in the app, e.g. no connection to XMPP server, no connection to module, wrong password, etc.

Indicator	Possible cause	Remedy
Constantly OFF	Power supply interrupted.	▶ Switch ON power supply.
	Connecting cable from power supply unit not connected to module.	▶ Make connection.
	Power supply unit faulty.	▶ Replace power supply unit.
Constantly red	When commissioning or restoring factory settings: Neither CAN nor LAN connection available.	▶ Disconnect module from power supply. ▶ Make CAN and LAN connections. ▶ Recommission module.
	Otherwise: internal fault.	▶ Replace module.

Table 3 Fault table

Indicator	Possible cause	Remedy
Flashing red	LAN cable not connected.	▶ Make LAN connection.
	Router is switched off.	▶ Switch router on ¹⁾ .
	DHCP is disabled.	▶ Enable DHCP at router ¹⁾ .
	Manually set MAC filter prevents IP address being issued.	▶ Set MAC filter for the MAC address printed on the enclosure (→ Fig. 10 [1], page 40).
	No IP address available for the module.	▶ Check router configuration ¹⁾ .
	LAN cable faulty.	▶ Replace LAN cable.
Alternating red and green	CAN and LAN connection disconnected after commissioning.	<ul style="list-style-type: none"> ▶ Disconnect module from power supply. ▶ Make CAN and LAN connections. ▶ Recommission module.
Constantly orange	LAN connection established; no access to IVT server via internet.	<ul style="list-style-type: none"> ▶ Disconnect module from power supply for 10 seconds and recommission. -or- ▶ Establish internet connection¹⁾. -or- ▶ If internet access for the router is periodically blocked, remove the timeout¹⁾. -or- ▶ Open ports 5222 and 5223¹⁾.
Flashing green	Heat source switched off.	▶ Switch ON heat source.
	Module not connected to CAN system.	▶ Make CAN connection.
	Maximum cable length for CAN connection exceeded.	▶ Make shorter CAN connection.
	Short circuit or cable break in the CAN connection.	▶ Check CAN connection and repair if required.
Constantly green	No fault.	Standard operation.

Table 3 Fault table

1) See relevant instruction manual

Innehållsförteckning

1	Symbolförklaring och säkerhetsanvisningar	10
1.1	Symbolförklaring	10
1.2	Säkerhetsanvisningar	10

2	Produktdata	11
2.1	Leveransinnehåll	11
2.2	Tekniska data	11
2.3	Rengöring och skötsel	11

3	Installation	12
3.1	Montering	12
3.2	Elektrisk anslutning	12
3.3	Upprätta CAN-förbindelsen till värmepumpen	12

4	Driftsättning	13
----------	----------------------------	-----------

5	Miljöskydd/Avfallshantering	14
----------	--	-----------

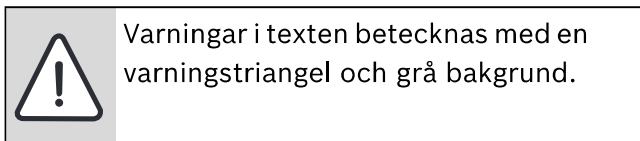
6	Åtgärda driftstörningar	14
----------	--------------------------------------	-----------

	Bilaga	37
--	---------------------	-----------

1 Symbolförklaring och säkerhetsanvisningar

1.1 Symbolförklaring

Varningar



Signalord i början av en varning markerar vilket slags och hur allvarliga följderna kan bli om säkerhetsåtgärderna inte följs.

- **ANVISNING** betyder att saksador kan uppstå.
- **SE UPP** betyder att lätta eller medelsvåra personskador kan uppstå.
- **VARNING** betyder att svåra personskador kan uppstå.
- **FARA** betyder att livshotande personskador kan uppstå.

Viktig information



Viktig information utan fara för människor eller saker kännetecknas med symbolen bredvid. De begränsas genom linjer ovanför och under texten.

Ytterligare symboler

Symbol	Betydelse
▶	Handling
→	Hänvisning till andra ställen i dokumentet eller till andra dokument
•	Uppräkning/post i lista
–	Uppräkning/post i lista (2:anivån)

Tab. 1

1.2 Säkerhetsanvisningar

- ▶ Vid installation och drift ska landsspecifika föreskrifter och normer följas.
- ▶ Följ handledningen noga för att säkerställa fel-fri funktion.
- ▶ Låt endast en behörig hantverkare utföra installation och idrifttagning av produkten.
- ▶ Produkten får inte installeras i våtrum.
- ▶ Värmepumpen och ytterligare tillbehör ska monteras och tas i drift enligt medföljande instruktioner.
- ▶ Denna produkt får enbart anslutas till en värmepump. Följ anslutningsschemat!
- ▶ Medföljande nätdel för anslutning till 230-voltsnätet.

Om denna handledning

Föreliggande installatörshandledning innehåller viktig information för säker och riktig installation, idriftsättning och underhåll av produkten.

Installatörshandledningen riktar sig till fackhantverkaren som på grund av sin yrkesutbildning och erfarenhet har kunskap om hur elektriska installationer utförs och hur värmeanläggningar hantearas.

2 Produktdata



För att kunna utnyttja alla funktioner behöver du en Internetanslutning via en router. Detta kan innebära merkostnader för din del.

Dessutom behöver du ett avgiftsbelagt program (en app) för att styra anläggningen med hjälp av en smartphone.

- Gränssnitt mellan värmeanläggningen och nätverket (LAN).
- Styrning och övervakning av en anläggning med en smartphone med operativsystemet Android™¹⁾ eller en iPhone®, iPad® eller iPod touch®²⁾
- Kan kombineras med värmepumpar med styrenhet REGO1000 från V1.10

2.1 Leveransinnehåll

→ bild 1, sidan 37:

- 1 Modul
- 2 Nätdel
- 3 LAN-kabel (CAT 5)
- 4 Påse med monteringsdelar
- 5 Installationshandledning

1) Android™ är ett varumärke registrerat av Google Inc. /en skärmupplösning på minst 320 × 480 pixlar krävs,

2) iPhone®, iPad® och iPod touch® är varumärken registrerade av Apple Inc.

2.2 Tekniska data

Mått (b × h × d)	→ bild 2, sidan 37 151 × 184 × 61 mm
Maximal kabelarea (anslutningsplintar)	2 × 2 × 0,3 mm ² (skärmad, tvinnad kabel)
Märkspänningar	<ul style="list-style-type: none"> • CAN • Modulens spänningsförsörjning <ul style="list-style-type: none"> • 0 V till 5 V • Stickkontakt som ingår: 230 V AC/7,5 V DC, 700 mA
Gränssnitt	<ul style="list-style-type: none"> • CAN • LAN: 10/100 MBit/s (RJ45)
Tillåten omgivningstemperatur	0 till 50 °C
Kapslingsklass	IP20

Tab. 2 Tekniska data

2.3 Rengöring och skötsel

- ▶ Rengör kåpan med en fuktig trasa vid behov. Använd inte starka eller frätande rengöringsmedel.

3 Installation

3.1 Montering

- ▶ Ta bort skyddet (→ bild 3, sidan 38).
- ▶ Montera modulen (→ bild 4, sidan 38).
- ▶ Fixera modulen (→ bild 5, sidan 38).

3.2 Elektrisk anslutning



Försäkra dig om att CAN-systemet är korrekt terminerat genom att kontrollera de två brytarnas position.

- ▶ Om modulen är en slutpunkt ska båda brytare stå på PÅ (ON).
- ▶ Om modulen är ansluten till en förgrening ska båda brytare stå på AV (OFF).

Anslutningar och gränssnitt (→ bild 6, sidan 39)

Förklaring till bild 6 på sidan 39:

7,5 V DC Inkoppling nät-del

BUS För inställning på fabriken – anslut inte

CAN 1 Jordledning (GND)

CAN 2 CAN Low

CAN 3 CAN High

LAN Inkoppling LAN (RJ45)

RESET Återställningsknapp

TSW Brytare för CAN-avslutning

- ▶ Öppna bussningarna så att de motsvarar kabeldiametern och skär upp dem på en sida (→ bild 7, sidan 39).
- ▶ Montera bussningarna och anslut kablarna (→ bild 8, sidan 39).
- ▶ Anslut CAN-kabelns skärmning i modulen till CAN 1.
- ▶ Anslut en ledare från det tvinnade ledarparet i kabeln i modulen till CAN 2.

- ▶ Anslut den andra ledaren (från det tvinnade ledarparet som användes till CAN 2) i modulen till CAN 3.
- ▶ Montera skyddet.

3.3 Upprätta CAN-förbindelsen till värmepumpen



ANVISNING: Störning på grund av interferens.

- ▶ CAN-ledningen måste vara en skärmad, tvinnad kabel.

- Lämplig kabel med $2 \times 2 \times 0,3 \text{ mm}^2$ (skärmad, tvinnad kabel)
- Maximalt tillåtna kabellängd är 30 m.



Om CAN-förbindelsens maximala kabellängd mellan alla CAN-noder överskrids går anläggningen inte att ta i drift.

- ▶ Leta upp lediga anslutningar för CAN på värmepumpen.
- ▶ Om det inte finns någon ledig anslutning på värmepumpen ska CAN-kabeln anslutas med anslutningsplint på ett annat tillbehör.
- ▶ För att undvika induktiv påverkan ska alla lågspänningskablar dras på avstånd från nätspänningskablar (minimavstånd 100 mm).



ANVISNING: Var noga med att inte förväxla 12-volts- och CAN-anslutningen!

Om 12-voltsanslutningen används till CAN förstörs processorerna.

- ▶ Kontrollera anslutningen av de tre ledarna till anslutningsplintarna med motsvarande märkning på kretskortet.

- ▶ Anslut kabelns skärmning (jordning) till värmepumpens jordningsanslutning (→ bild 9, sidan 40).
- ▶ Anslut ledaren som är ansluten till CAN 2 (CAN Low) i modulen till CANL (CAN Low) på värmepumpen (→ bild 9, sidan 40).
- ▶ Anslut ledaren som är ansluten till CAN 3 (CAN High) i modulen till CANH (CAN High) på värmepumpen (→ bild 9, sidan 40).

Förklaring till bild 9 på sidan 40:

GND	Jordledning – anslut ej
CANL	CAN Low
CANH	CAN High
+12V	12-voltsanslutning – anslut ej

- ▶ Kontrollera att CAN-systemet är korrekt terminerat.
- ▶ Observera övrig information i värmepumpens handledningar.

4 Driftsättning



Om varken BUS-förbindelsen eller LAN-förbindelsen är upprättad vid idrifttagning lyser driftindikatorn rött utan uppehåll.

Routern måste ställas in på följande sätt:

- DHCP aktiv
- Portarna 5222 och 5223 ej spärrade
- Ledig IP-adress finns
- Filtrering av MAC-adresser anpassad på modulen
- ▶ Sätt i nätdelen.

Modulen begär automatiskt en IP-adress från routern. Målserverns namn och adress är sparade i modulens grundinställningar. Om det finns en Internetanslutning loggar modulen automatiskt in på IVT-Server.

Routern måste inte nödvändigtvis vara uppkopplad till Internet. Modulen kan även användas i det

lokala nätverket. I så fall har man ingen åtkomst till värmearläggningen och det går inte att genomföra automatiska uppdateringar av modulens programvara.

När programmet (appen) startas för första gången ombeds du att mata in inloggningsnamnet och lösenordet från fabriken. Dessa inloggningsuppgifter finns tryckta på typskylten (→ bild 10, sidan 40).

Förklaring till bild 10 på sidan 40:

- 1 Typskylt med inloggningsuppgifter, MAC-adress och ID-nr.
- 2 Kodningsomkopplare (utan funktion)



Om du har glömt ditt personliga inloggningsnamn eller lösenord:

- ▶ Håll återställningsknappen (→ bild 6, sidan 39) intryckt minst 5 sekunder. De fabriksinställda inloggningsuppgifterna återställs då (fabriksåterställning).

5 Miljöskydd/Avfallshantering

Miljöskydd är en av grundpelarna i Bosch-gruppen.

Kvalitet, driftsekonomi och miljöskydd är tre mål som är lika viktiga för oss. Regler och föreskrifter som gäller miljöskydd följs strängt.

För att skydda miljön använder vi, med hänsyn till lönsamheten, bästa möjliga teknik och material.

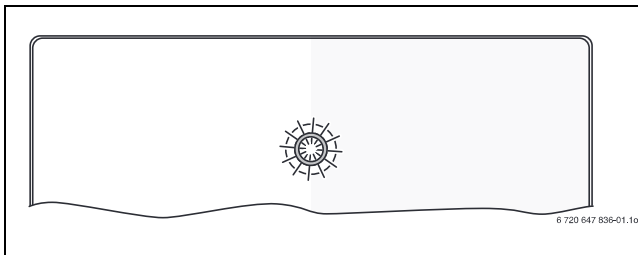
Förpackning

När det gäller förpackning är vi delaktiga i de landsspecifika sorteringsystem som garanterar optimal återvinning.

Alla förpackningsmaterial som används är nedbrytbara och återvinningsbara.

6 Åtgärda driftstörningar

Driftindikatorn visar modulens drifttillstånd.



Störningar som påverkar programets funktion visas även i programmet (appen), t.ex. ingen förbindelse till XMPP-servern, ingen förbindelse till modulen, fel lösenord och så vidare.

Driftindikering	Trolig orsak	Åtgärd
släckt	Spänningen är frånkopplad.	▶ Slå på spänningen.
	Nätdelen är inte ansluten till modulen.	▶ Upprätta förbindelsen.
	Nät del defekt.	▶ Byt ut nätdelen.
lyser rött utan uppehåll	Vid första idrifttagning eller fabriksåterställning: CAN- och LAN-förbindelse saknas.	▶ Koppla bort modulen från spänningsförsörjningen. ▶ Upprätta CAN- och LAN-förbindelse.
	I annat fall: internt fel	▶ Ta modulen i drift igen. ▶ Byt ut modulen.

Tab. 3 Funktionsstörningar, tabell

Driftindikering	Trolig orsak	Åtgärd
blinkar rött	LAN-kabel inte ansluten.	▶ Upprätta LAN-förbindelsen.
	Routern är avstängd.	▶ Slå på routern ¹⁾ .
	DHCP är inaktiv.	▶ Aktivera DHCP på routern ¹⁾ .
	Om MAC-filtrering har ställts in manuellt kan en IP-adress inte tilldelas.	▶ Ställ in MAC-filtrering för den MAC-adress som finns tryckt på typskylten (→ bild 10 [1], sidan 40).
	ingen ledig IP-adress för modulen	▶ Kontrollera konfigurationen på routern ¹⁾ .
	LAN-kabel defekt	▶ Byt ut LAN-kabeln.
skiftar mellan rött och grönt	CAN- och LAN-förbindelsen bröts efter idrifttagning.	<ul style="list-style-type: none"> ▶ Koppla bort modulen från spänningsförsörjningen. ▶ Upprätta CAN- och LAN-förbindelse. ▶ Ta modulen i drift igen.
lyser orange utan uppehåll	LAN-förbindelse finns. Ingen åtkomst till IVT-servern via Internet.	<ul style="list-style-type: none"> ▶ Koppla från spänningsförsörjningen till modulen i 10 sekunder och ta sedan modulen i drift igen. -eller- ▶ Upprätta Internetförbindelsen¹⁾. -eller- ▶ Om routerns Internetanslutning har en tidsspärr, ska spärren tas bort ¹⁾. -eller- ▶ Öppna port 5222 och 5223 ¹⁾.
blinkar grönt	Värmepumpen avstängd.	▶ Slå på Värmepumpen.
	Modulen är inte ansluten till CAN-systemet.	▶ Upprätta CAN-förbindelsen.
	maximal kabellängd för CAN-förbindelsen överskriden	▶ Skapa en kortare CAN-förbindelse.
	Kortslutning eller kabelbrott i CAN-förbindelsen.	▶ Kontrollera CAN-förbindelsen och reparera vid behov.
lyser grönt utan uppehåll	inget fel	Normal drift

Tab. 3 Funktionsstörningar, tabell

1) se routerns handledning